

Aussenwand:

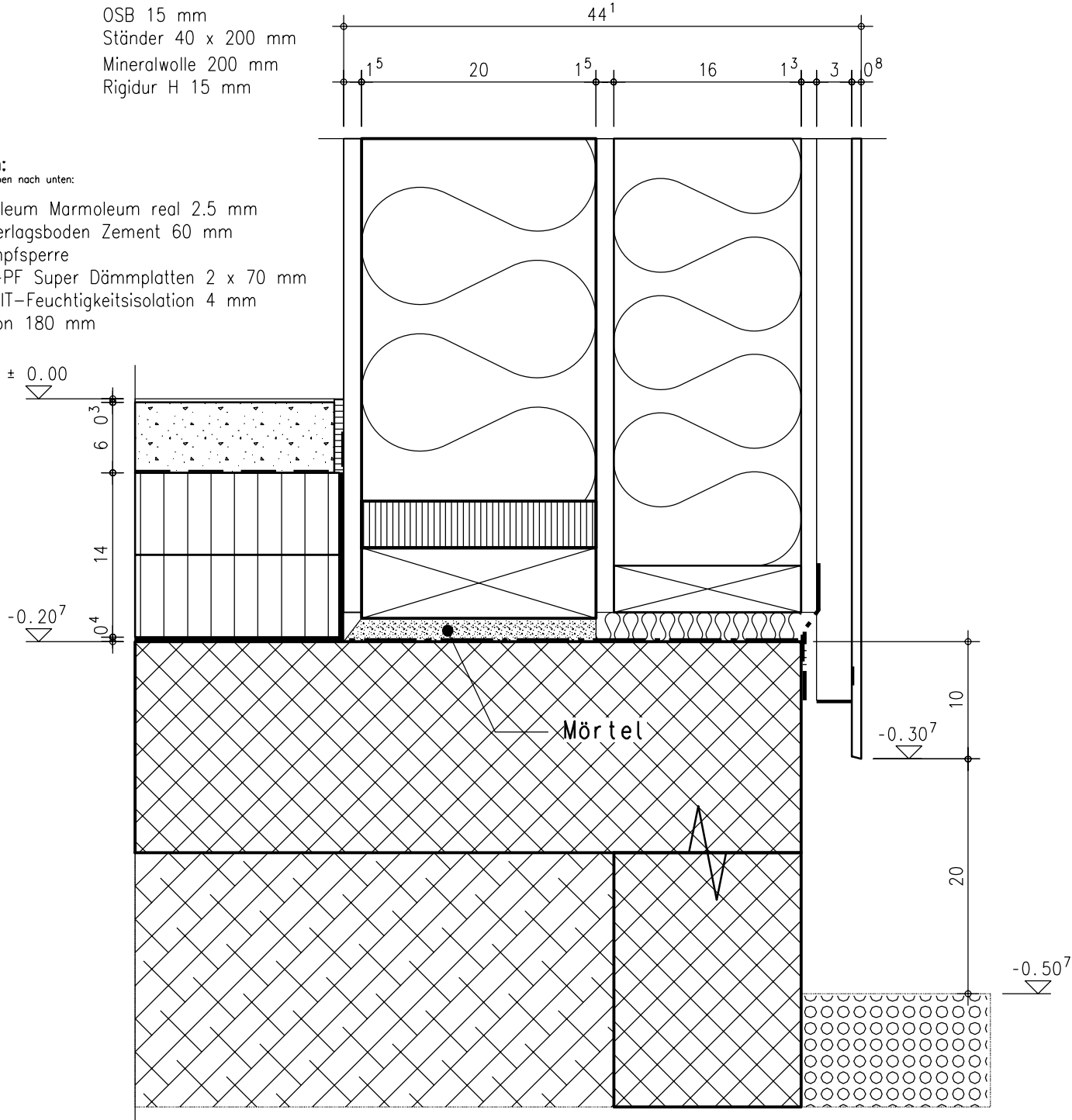
von aussen nach innen:

- Fassade Pelicolor 8 mm
- Lattung 30 x 60 mm
- Livingbord-Platten 13 mm
- Lattung quer 40 x 160 mm
- Mineralwolle 160 mm
- OSB 15 mm
- Ständer 40 x 200 mm
- Mineralwolle 200 mm
- Rigidur H 15 mm

Boden:

von oben nach unten:

- Linoleum Marmoleum real 2.5 mm
- Unterlagsboden Zement 60 mm
- Dampfsperre
- GO-PF Super Dämmplatten 2 x 70 mm
- ROBIT-Feuchtigkeitsisolation 4 mm
- Beton 180 mm



Holinger Solar AG, Liestal
 BÜRO & LAGERHALLE "WATTWERK" IN BUBENDORF

Sockel-Anschluss Büro (Giebelseite)

DATUM	27.05.03	02.06.03					
GEZEICHNET	he	he					

ERNE
 modul technologie

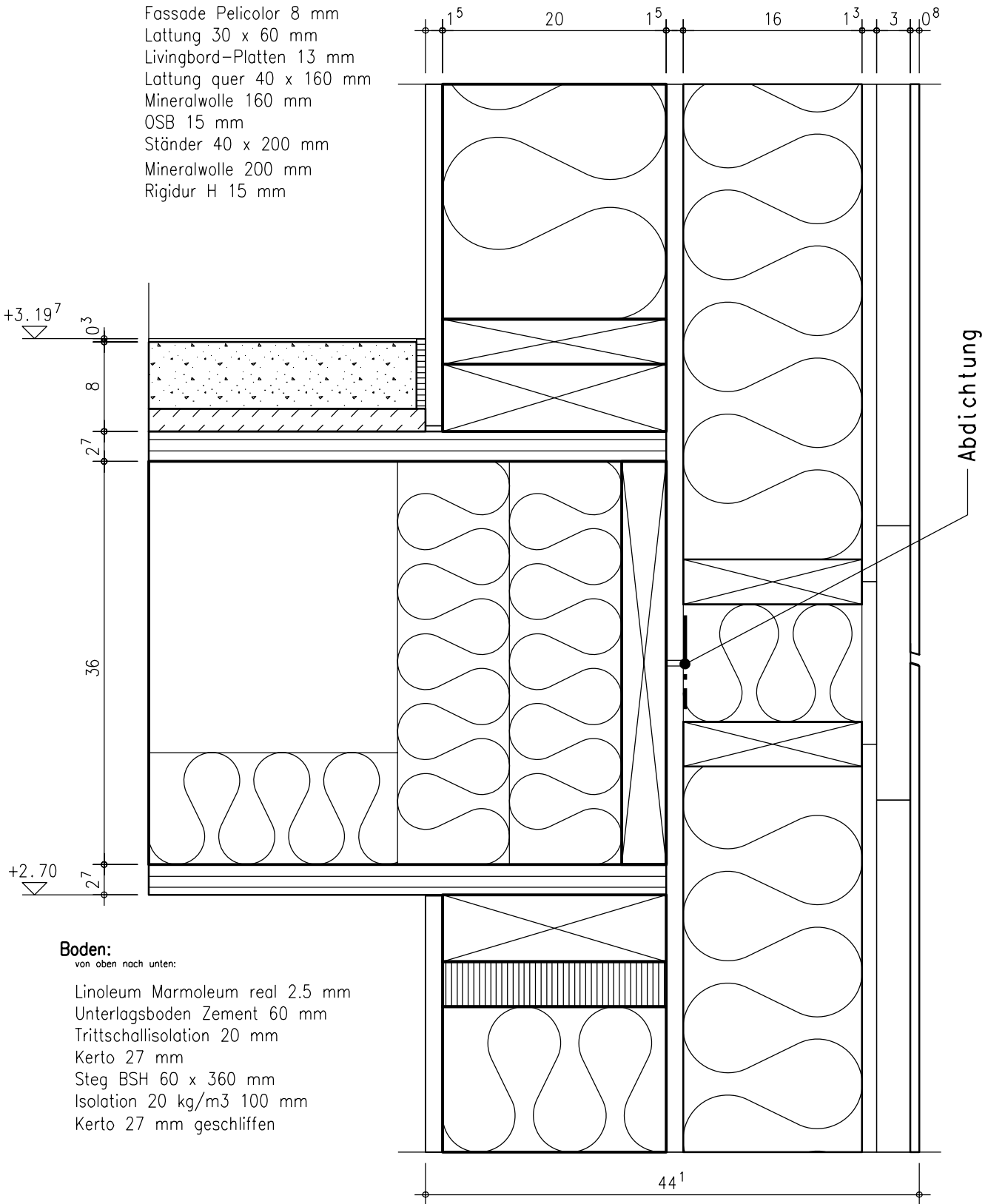
5080 Laufenburg
 Tel. 062/869 81 81
 Fax 062/869 81 00

MST: 1:5
 KOM NR: 376846
 PLAN NR: 035029-01

Aussenwand:

von aussen nach innen:


- Fassade Pelicolor 8 mm
- Lattung 30 x 60 mm
- Livingbord-Platten 13 mm
- Lattung quer 40 x 160 mm
- Mineralwolle 160 mm
- OSB 15 mm
- Ständer 40 x 200 mm
- Mineralwolle 200 mm
- Rigidur H 15 mm



Boden:

von oben nach unten:

- Linoleum Marmoleum real 2.5 mm
- Unterlagsboden Zement 60 mm
- Trittschallisolation 20 mm
- Kerto 27 mm
- Steg BSH 60 x 360 mm
- Isolation 20 kg/m³ 100 mm
- Kerto 27 mm geschliffen

Holinger Solar AG, Liestal BÜRO & LAGERHALLE "WATTWERK" IN BUBENDORF		
Zwischendecke-Anschluss		MST: 1:5
DATUM	27.05.03	KOM NR: 376846
GEZEICHNET	he	
 5080 Laufenburg Tel. 062/869 81 81 Fax 062/869 81 00		PLAN NR: 035029-02

Aussenwand:

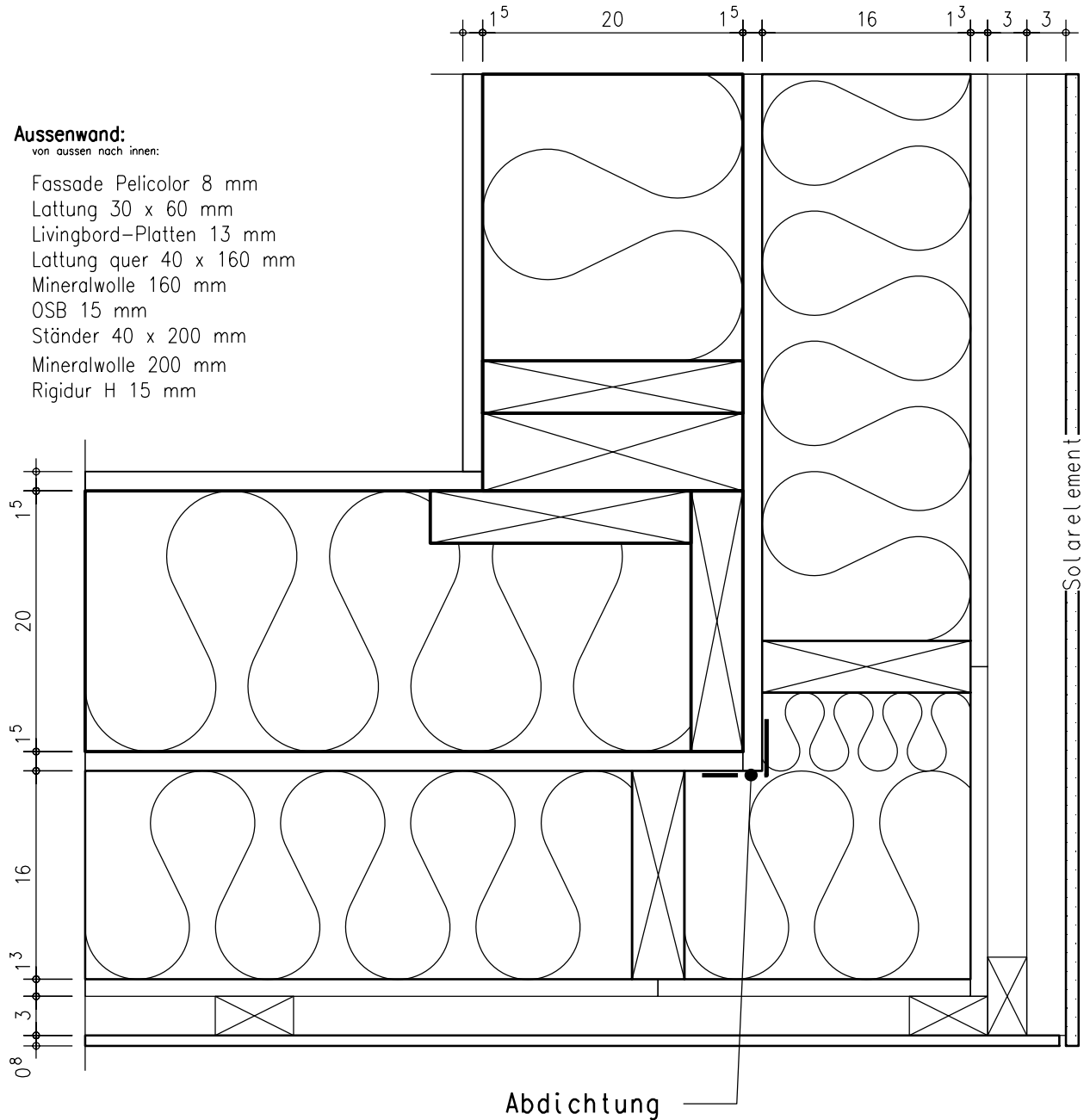
von aussen nach innen:


- Solar-Fassadenelemente 10 mm
- Horizontale Lattung 30 x 60 mm
- Vertikale Lattung 30 x 60 mm
- Livingbord-Platten 13 mm
- Lattung quer 40 x 160 mm
- Mineralwolle 160 mm
- OSB 15 mm
- Ständer 40 x 200 mm
- Mineralwolle 200 mm
- Rigidur H 15 mm

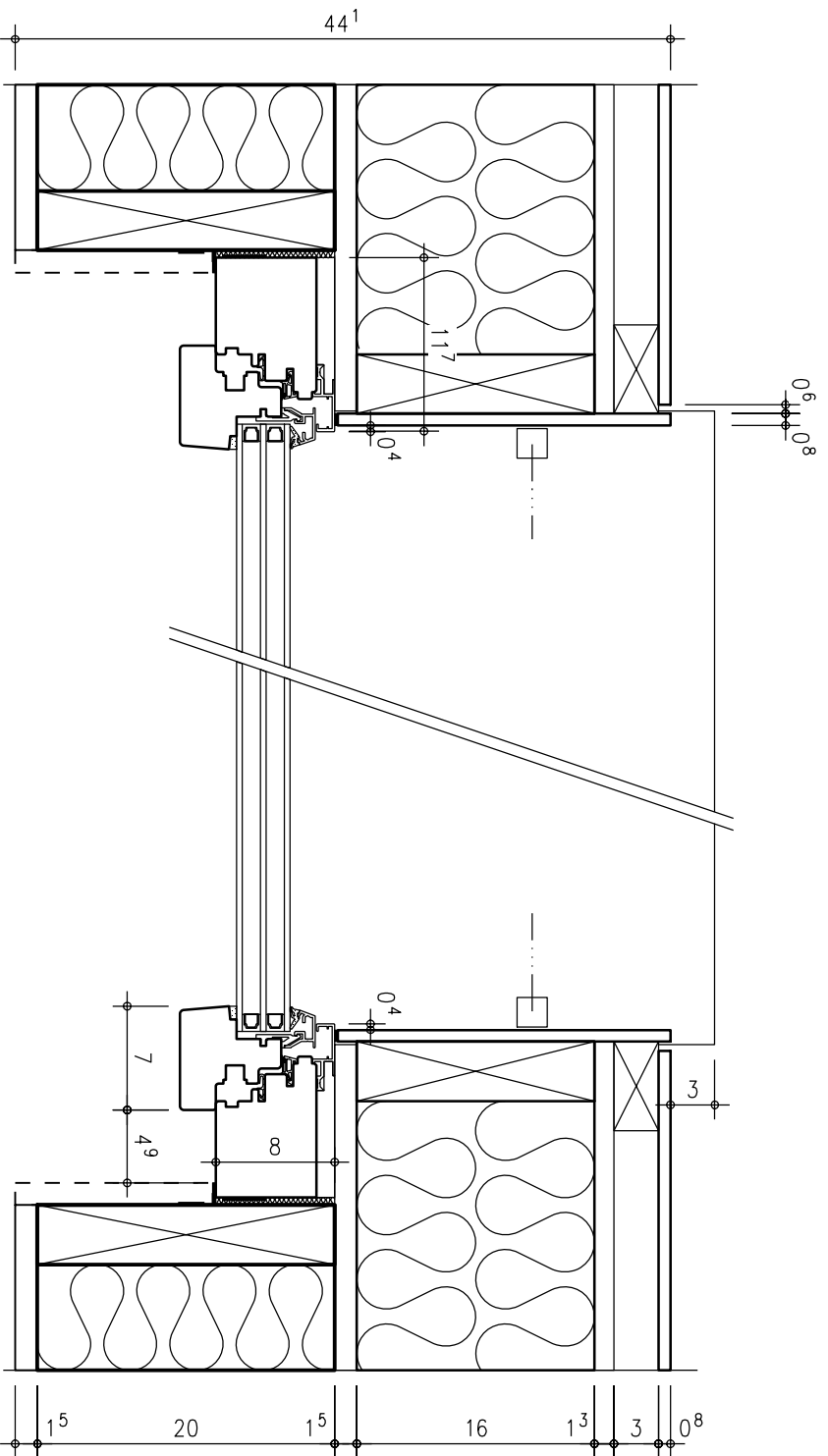
Aussenwand:

von aussen nach innen:

- Fassade Pelicolor 8 mm
- Lattung 30 x 60 mm
- Livingbord-Platten 13 mm
- Lattung quer 40 x 160 mm
- Mineralwolle 160 mm
- OSB 15 mm
- Ständer 40 x 200 mm
- Mineralwolle 200 mm
- Rigidur H 15 mm



Holinger Solar AG, Liestal BÜRO & LAGERHALLE "WATTWERK" IN BUBENDORF		
Eck-Verbindung		MST: 1:5
DATUM	27.05.03	KOM NR: 376846
GEZEICHNET	he	
 5080 Laufenburg Tel. 062/869 81 81 Fax 062/869 81 00		PLAN NR: 035029-03



Holinger Solar AG, Liestal
 BÜRO & LAGERHALLE "WATTWERK" IN BUBENDORF

Fenster-Anschluss

DATUM	27.05.03								
GEZEICHNET	he								

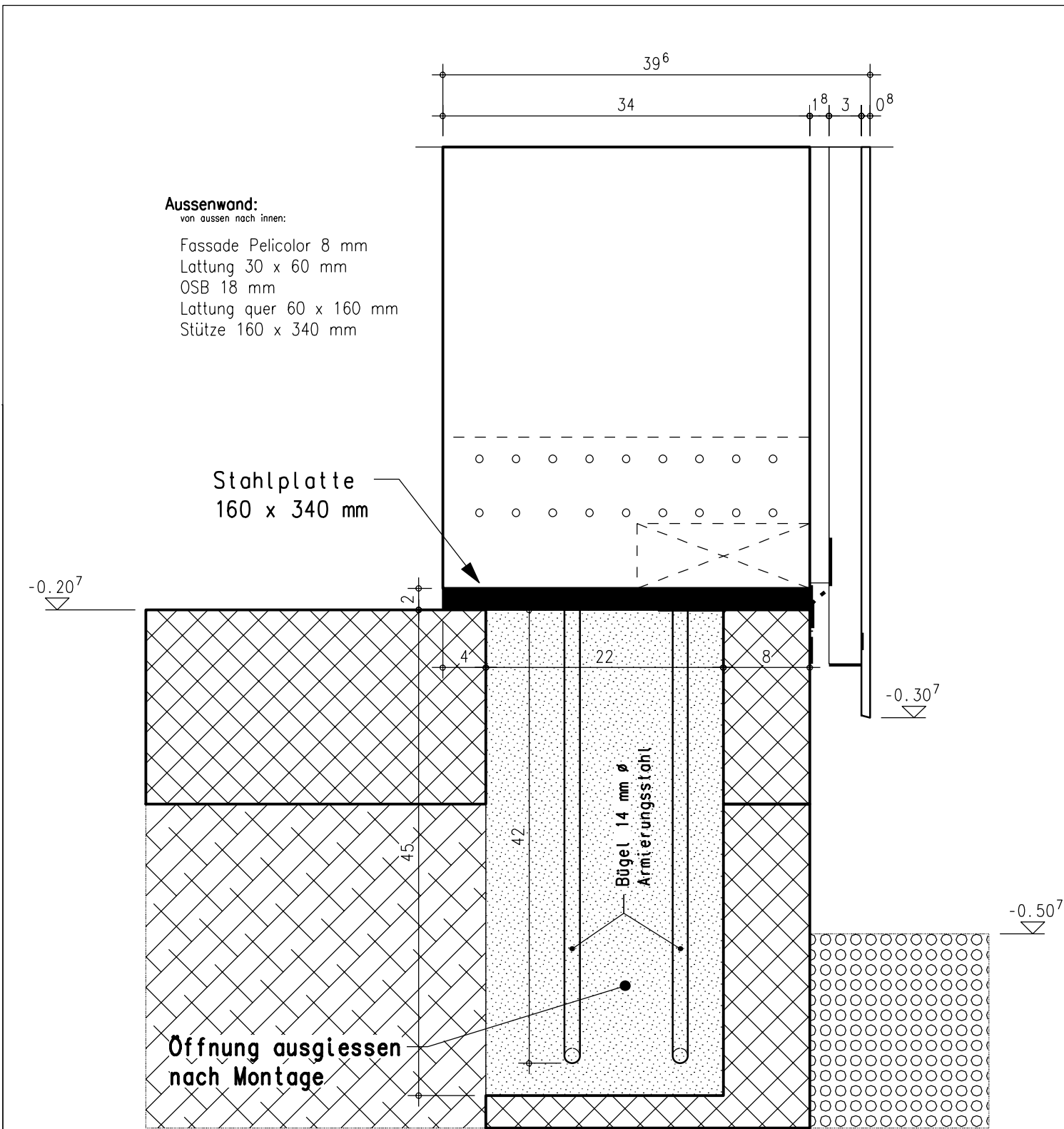
MST: 1:5

KOM NR: 376846

ERNE
 modultechnologie

5080 Laufenburg
 Tel. 062/869 81 81
 Fax 062/869 81 00

PLAN NR: 035029-04



Holinger Solar AG, Liestal BÜRO & LAGERHALLE "WATTWERK" IN BUBENDORF			
Sockel-Anschluss Lagerhalle		MST:	1:5
DATUM	12.06.03	KOM NR:	376846
GEZEICHNET	he		
ERNE modul technologie		5080 Laufenburg Tel. 062/869 81 81 Fax 062/869 81 00	
		PLAN NR: 035029-05	

Aussenwand:

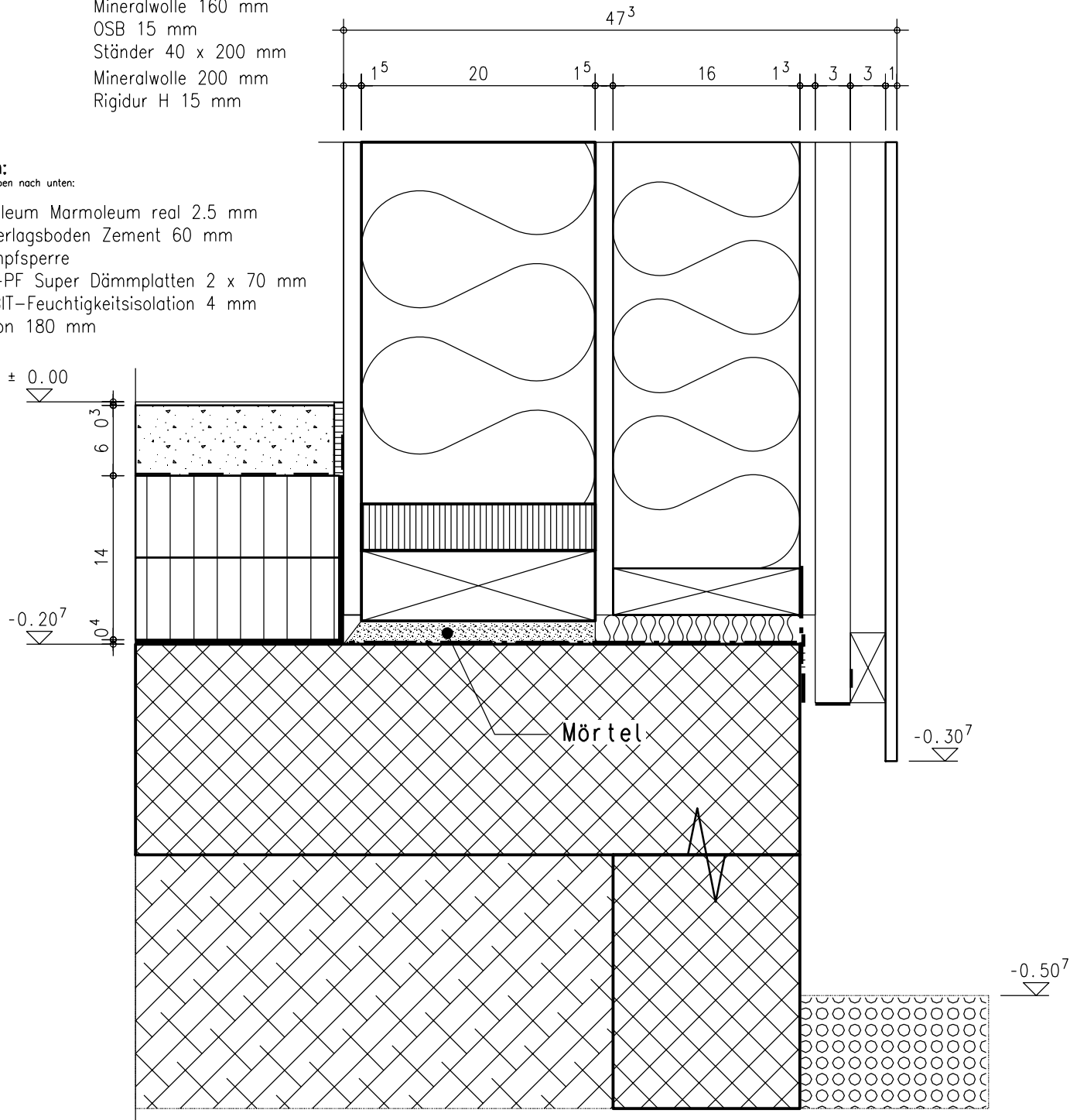
von aussen nach innen:

- Solar-Fassadenelemente 10 mm
- Horizontale Lattung 30 x 60 mm
- Vertikale Lattung 30 x 60 mm
- Livingbord-Platten 13 mm
- Lattung quer 40 x 160 mm
- Mineralwolle 160 mm
- OSB 15 mm
- Ständer 40 x 200 mm
- Mineralwolle 200 mm
- Rigidur H 15 mm

Boden:

von oben nach unten:

- Linoleum Marmoleum real 2.5 mm
- Unterlagsboden Zement 60 mm
- Dampfsperre
- GO-PF Super Dämmplatten 2 x 70 mm
- ROBIT-Feuchtigkeitsisolation 4 mm
- Beton 180 mm



Holinger Solar AG, Liestal
 BÜRO & LAGERHALLE "WATTWERK" IN BUBENDORF

Sockel-Anschluss Büro (Südseite)

DATUM	12.06.03	24.06.03					
GEZEICHNET	he	he					

ERNE
 modul technologie

5080 Laufenburg
 Tel. 062/869 81 81
 Fax 062/869 81 00

MST: 1:5

KOM NR: 376846

PLAN NR: 035029-06

Aussenwand:

von aussen nach innen:

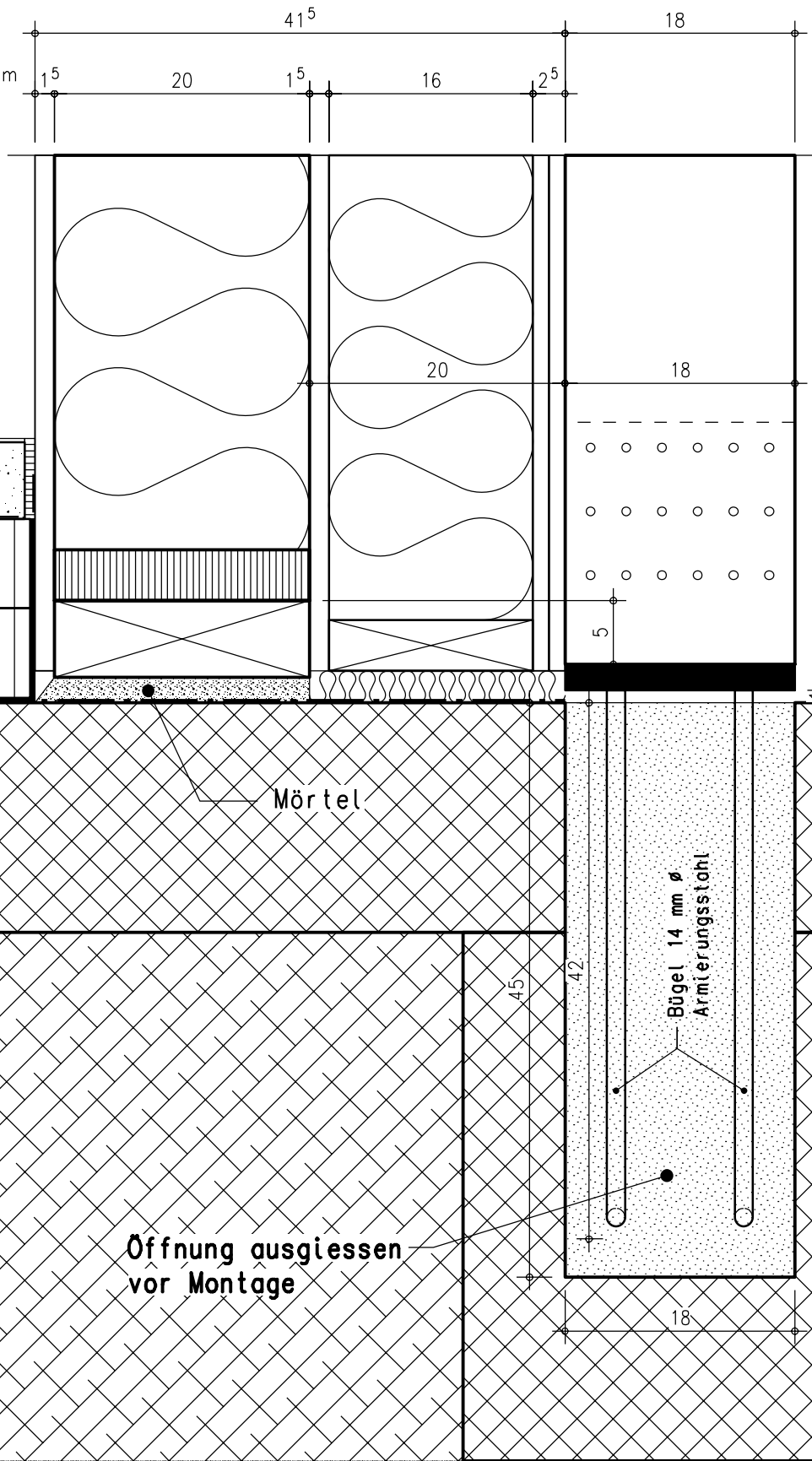
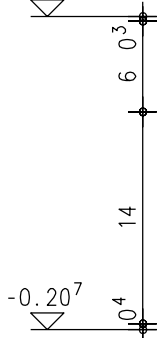
- Rigidur H 2 x 12⁵ mm
- Lattung quer 40 x 160 mm
- Mineralwolle 160 mm
- OSB 15 mm
- Ständer 40 x 200 mm
- Mineralwolle 200 mm
- Rigidur H 15 mm

Boden:

von oben nach unten:

- Linoleum Marmoleum real 2.5 mm
- Unterlagsboden Zement 60 mm
- Dampfsperre
- GO-PF Super Dämmplatten 2 x 70 mm
- ROBIT-Feuchtigkeitsisolation 4 mm
- Beton 180 mm

± 0.00



Holinger Solar AG, Liestal
BÜRO & LAGERHALLE "WATTWERK" IN BUBENDORF

Sockel-Anschluss Büro-Lagerhalle

MST: 1:5

DATUM 12.06.03

GEZEICHNET he

KOM NR: 376846



modul technologie

5080 Laufenburg

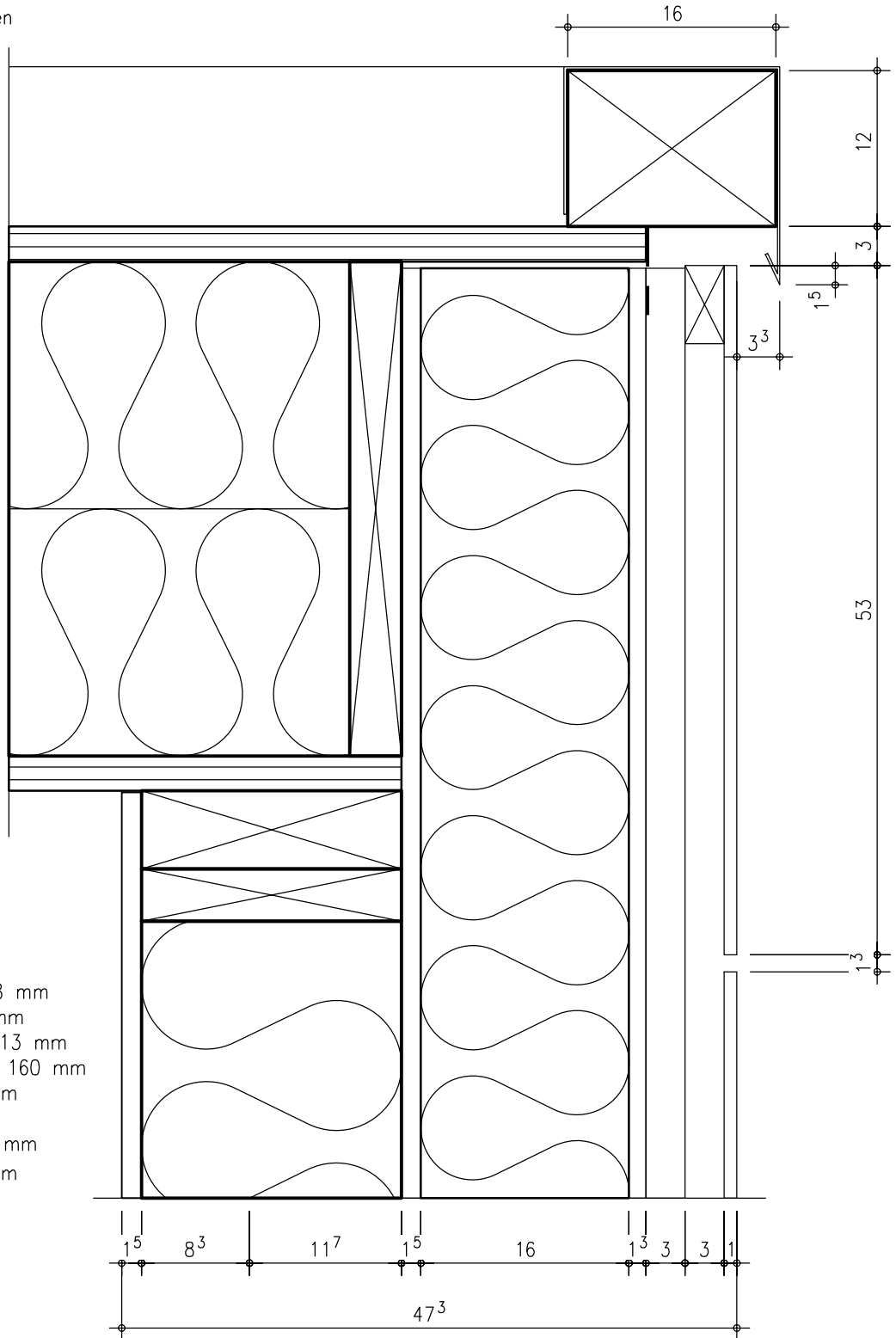
Tel. 062/869 81 81
Fax 062/869 81 00

PLAN NR: 035029-07

Dach:

von oben nach unten:


- Kerto 27 mm
- Steg BSH 60 x 380 mm
- Isolation 20 kg/m³ 1x180 1x200 mm
- Kerto 27 mm geschliffen



Aussenwand:

von aussen nach innen:

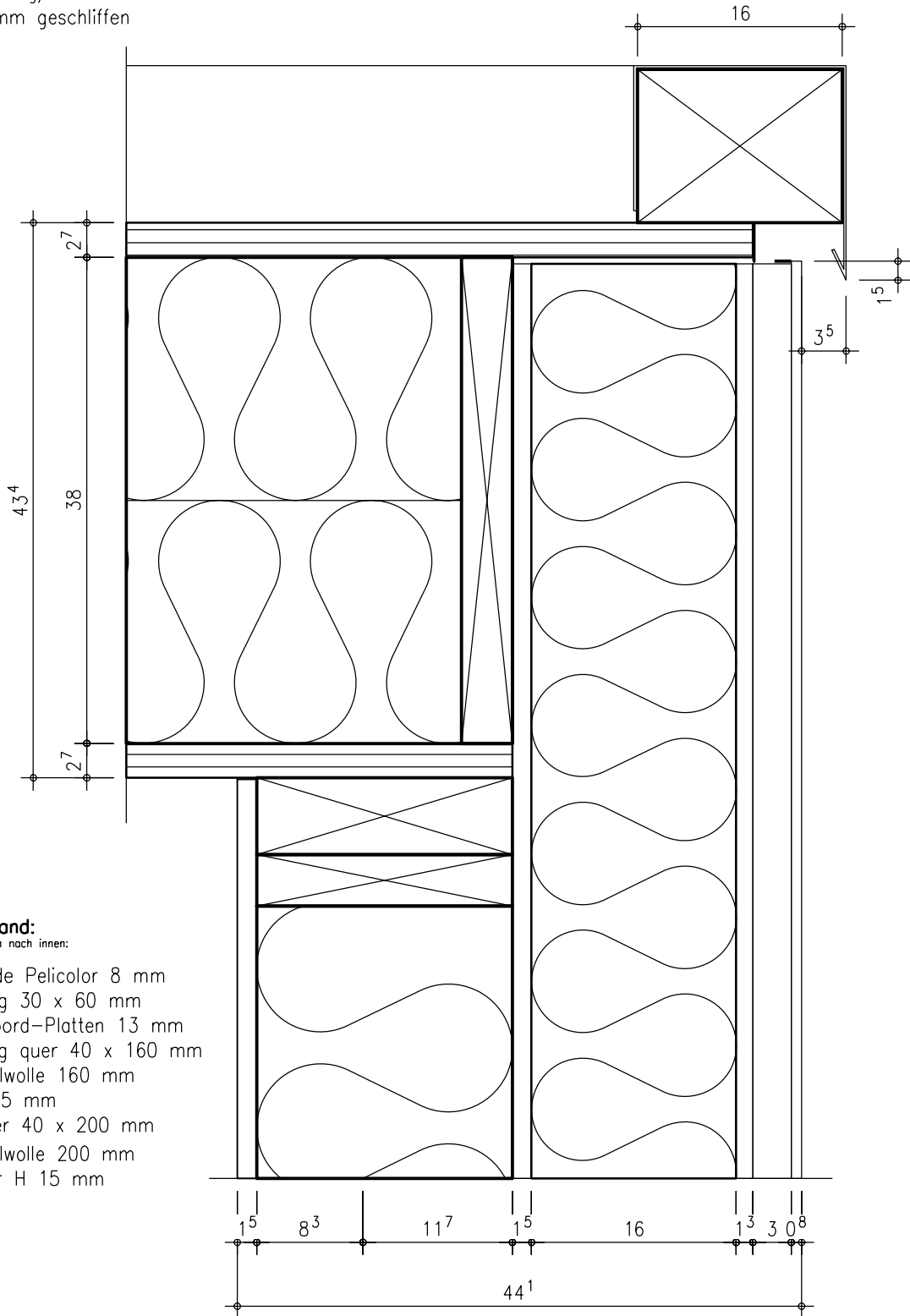
- Fassade Pelicolor 8 mm
- Lattung 30 x 60 mm
- Livingbord-Platten 13 mm
- Lattung quer 40 x 160 mm
- Mineralwolle 160 mm
- OSB 15 mm
- Ständer 40 x 200 mm
- Mineralwolle 200 mm
- Rigidur H 15 mm

Holinger Solar AG, Liestal BÜRO & LAGERHALLE "WATTWERK" IN BUBENDORF		
Dachrand Südseite		MST: 1:5
DATUM	24.06.03	
GEZEICHNET	he	
 5080 Laufenburg		
Tel. 062/869 81 81 Fax 062/869 81 00		KOM NR: 376846
		PLAN NR: 035029-10

Dach:

von oben nach unten:


- Kerto 27 mm
- Steg BSH 60 x 380 mm
- Isolation 20 kg/m³ 1x180 1x200 mm
- Kerto 27 mm geschliffen



Aussenwand:

von aussen nach innen:

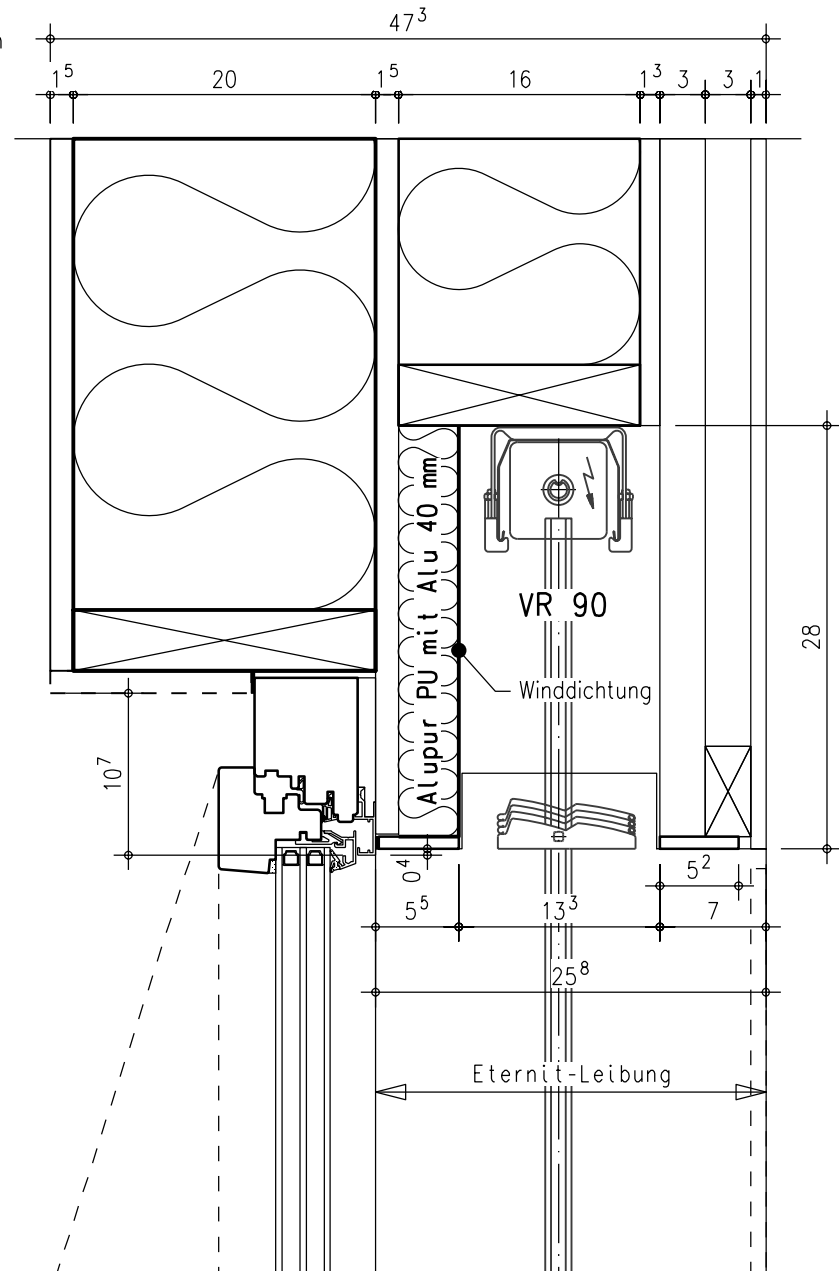
- Fassade Pelicolor 8 mm
- Lattung 30 x 60 mm
- Livingbord-Platten 13 mm
- Lattung quer 40 x 160 mm
- Mineralwolle 160 mm
- OSB 15 mm
- Ständer 40 x 200 mm
- Mineralwolle 200 mm
- Rigidur H 15 mm

Holinger Solar AG, Liestal BÜRO & LAGERHALLE "WATTWERK" IN BUBENDORF		
Dachrand Giebelseite		MST: 1:5
DATUM	24.06.03	KOM NR: 376846
GEZEICHNET	he	
		PLAN NR: 035029-11
5080 Laufenburg Tel. 062/869 81 81 Fax 062/869 81 00		

Aussenwand:

von aussen nach innen:

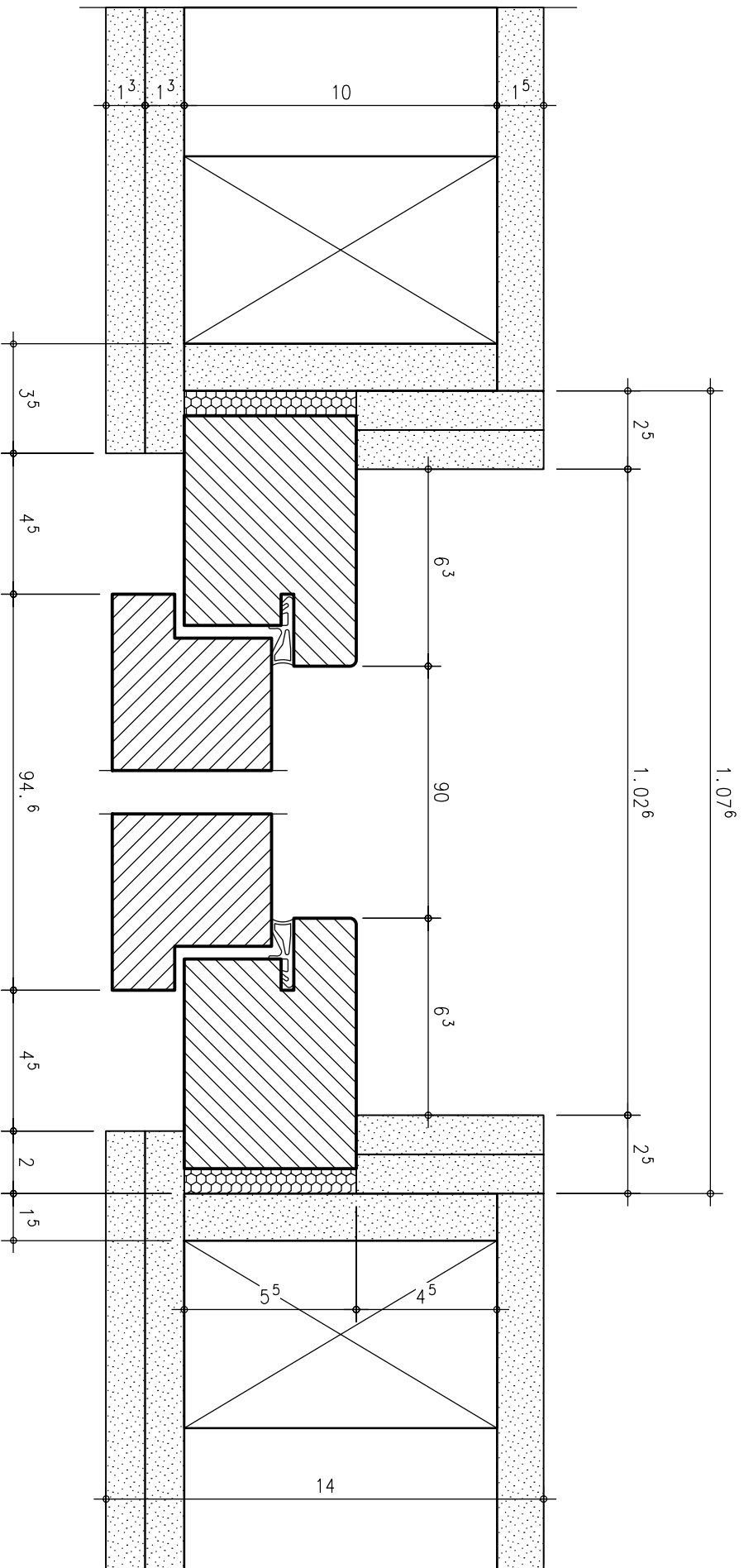
- Solar-Fassadenelemente 10 mm
- Horizontale Lattung 30 x 60 mm
- Vertikale Lattung 30 x 60 mm
- Livingbord-Platten 13 mm
- Lattung quer 40 x 160 mm
- Mineralwolle 160 mm
- OSB 15 mm
- Ständer 40 x 200 mm
- Mineralwolle 200 mm
- Rigidur H 15 mm



Holinger Solar AG, Liestal BÜRO & LAGERHALLE "WATTWERK" IN BUBENDORF		
Storen-Detail Photovoltaik-Fassade		MST: 1:5
DATUM	24.06.03	
GEZEICHNET	he	
ERNE modul technologie		5080 Laufenburg Tel. 062/869 81 81 Fax 062/869 81 00

	KOM NR: 376846
	PLAN NR: 035029-12

Vorplatz / Gang



Büro

Innenwand:

von aussen nach innen:

- Rigidur H 15 mm
- Ständer 100 x 160 mm
- Mineralwolle 100 mm
- Rigidur H 2 x 125 mm (F60)

Hollinger Solar AG, Liestal
 BÜRO & LAGERHALLE "WATTWERK" IN BUBENDORF

Innentür mit Oblicht (T30)

DATUM	16.07.03								
GEZEICHNET	he								

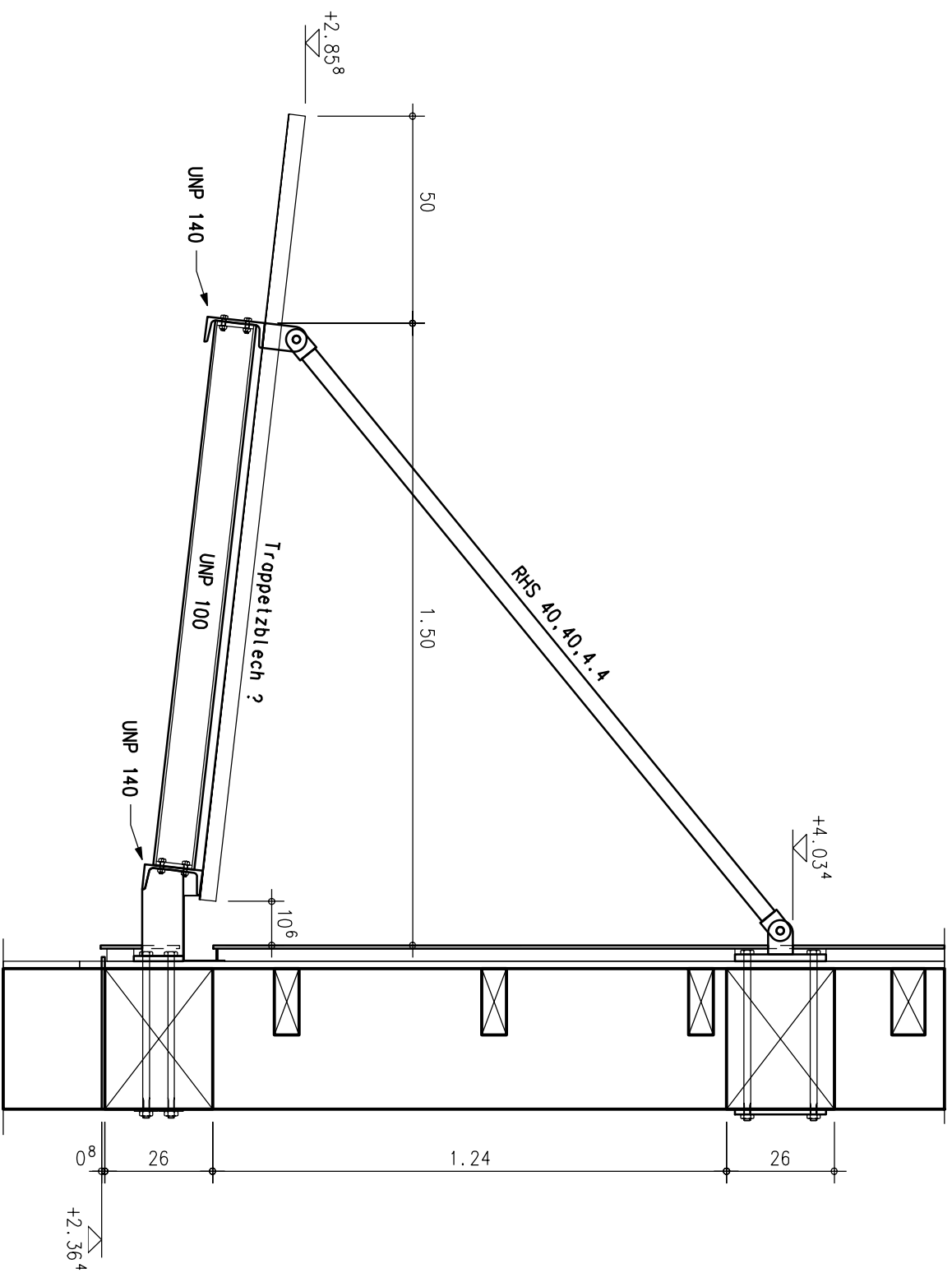
MST: 1:2

KOM NR: 376846

ERNE
 modultechnologie

5080 Laufenburg
 Tel. 062/869 81 81
 Fax 062/869 81 00

PLAN NR: 035029-13



Hollinger Solar AG, Liestal
 BÜRO & LAGERHALLE "WATTWERK" IN BUBENDORF

Vordach Eingang+Halle

DATUM	07.08.03								
GEZEICHNET	he								

ERNE
 modul technologie

5080 Laufenburg
 Tel. 062/869 81 81
 Fax 062/869 81 00

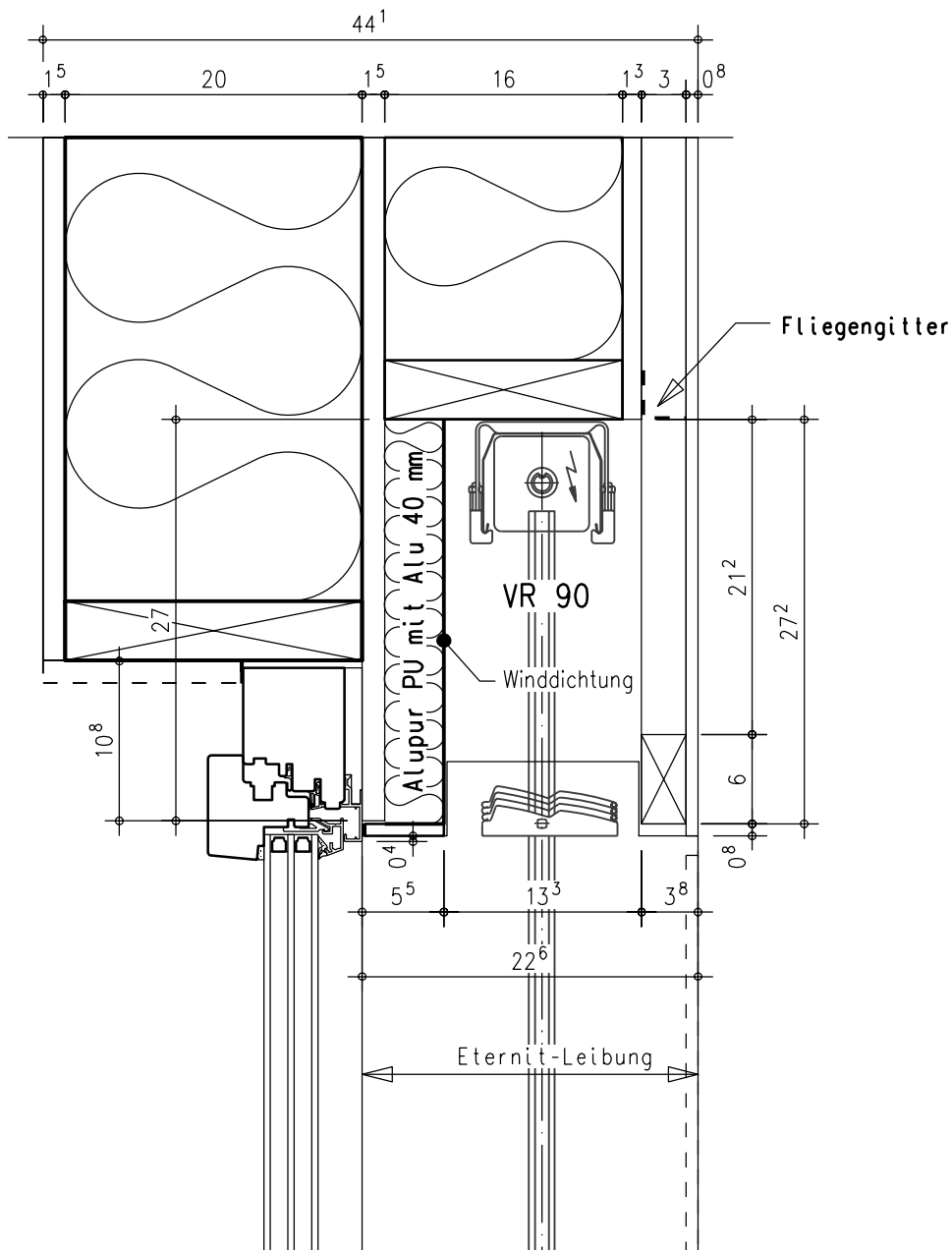
MST: 1:15


KOM NR: 376846

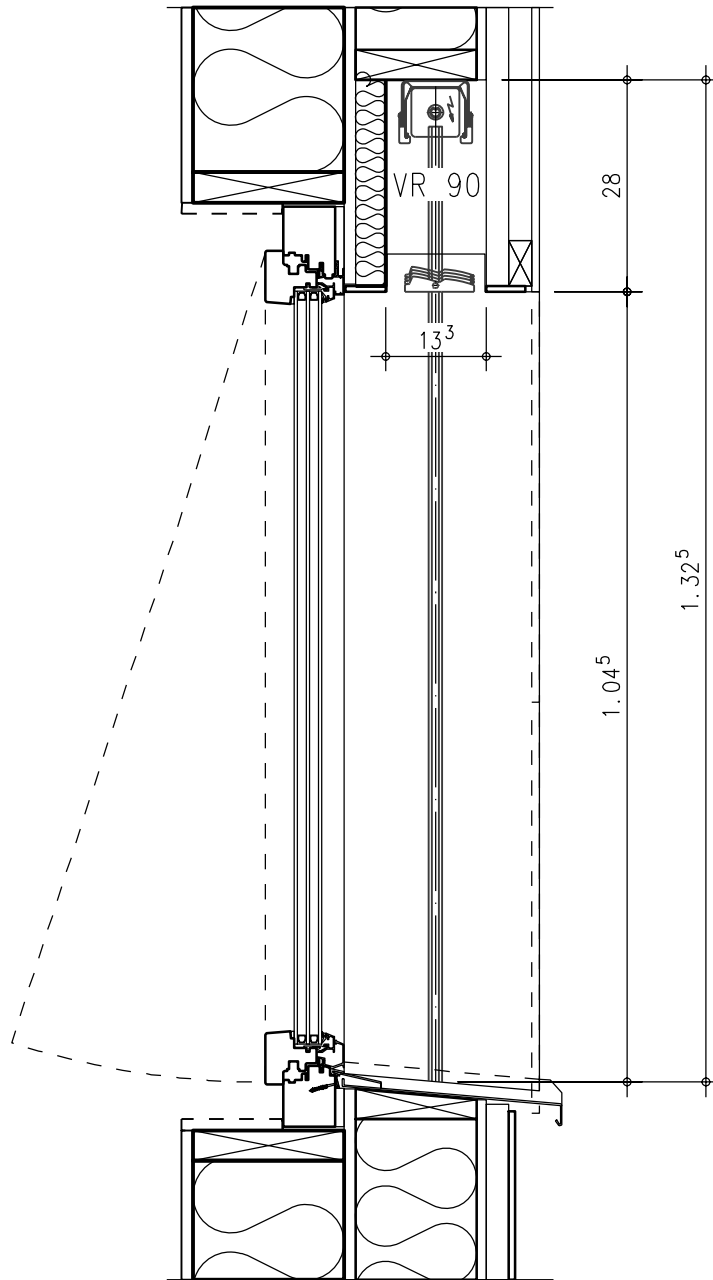
PLAN NR: 035029-14

Aussenwand:
von aussen nach innen:

- Fassade Pelicolor 8 mm
- Lattung 30 x 60 mm
- Livingbord-Platten 13 mm
- Lattung quer 40 x 160 mm
- Mineralwolle 160 mm
- OSB 15 mm
- Ständer 40 x 200 mm
- Mineralwolle 200 mm
- Rigidur H 15 mm



Holinger Solar AG, Liestal BÜRO & LAGERHALLE "WATTWERK" IN BUBENDORF		
Storen-Detail Eternit-Fassade		MST: 1:5
DATUM	02.09.03	KOM NR: 376846
GEZEICHNET	he	
 5080 Laufenburg Tel. 062/869 81 81 Fax 062/869 81 00		PLAN NR: 035029-17



Holinger Solar AG, Liestal
 BÜRO & LAGERHALLE "WATTWERK" IN BUBENDORF

Querschnitt Storen

MST: 1:10

DATUM 24.10.03

GEZEICHNET he

KOM NR: 376846

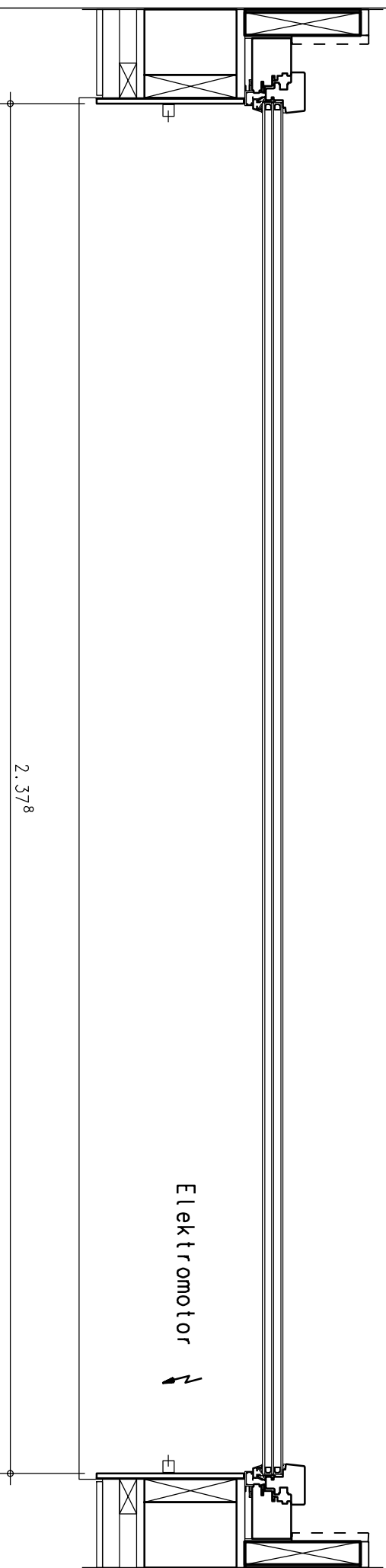


modul technologie

5080 Laufenburg

Tel. 062/869 81 81
 Fax 062/869 81 00

PLAN NR: 035029-18



23 Stk.

Hollinger Solar AG, Liestal
 BÜRO & LAGERHALLE "WATTWERK" IN BUBENDORF

Gundriss Storen

DATUM	24.10.03										MST:	1:10
GEZEICHNET	he										KOM NR:	376846

ERNE
 modul technologie

5080 Laufenburg
 Tel. 062/869 81 81
 Fax 062/869 81 00

PLAN NR: 035029-19